

LEDVANCE.PL



LEDVANCE

VINTAGE EDITION 1906
OPRAWY OŚWIETLENIOWE I LAMPY LED
2024

LEDVANCE MOC DZIĘKI ŚWIATŁU

SILNY PARTNER W BRANŻY OŚWIETLENIOWEJ

LEDVANCE jest znaczącym graczem w branży oświetleniowej, znanym z innowacyjnych produktów oświetleniowych i inteligentnych, wzajemnie połączonych rozwiązań oświetleniowych. Opierając się na naszym kompleksowym zrozumieniu rynku oświetlenia ogólnego, aktualnych technologii i zmieniających się wymagań klientów, jesteśmy zaangażowani w zaspokajanie konkretnych potrzeb klientów zarówno bezpośrednich, jak i pośrednich.

Jako niezawodny partner lokalny odgrywamy aktywną rolę we wspieraniu Twoich wysiłków, aby zaimponować klientom wysokiej jakości, trwałymi koncepcjami oświetleniowymi. Naszym celem jest pomoc w zwiększeniu sprzedaży oświetlenia poprzez oferowanie atrakcyjnych, przyjaznych dla użytkownika i inteligentnych produktów.

Razem możemy wspólnie kształtować przyszłość światła - ze zwinnością, odwagą, szybkością i elastycznością. Dołącz do nas w tej podróży, torując drogę ku jaśniejszemu jutru.

NASZE MOCNE STRONY TO TWOJE KORZYŚCI:



WSPÓŁPRACA

Jako oddany i współpracujący partner, LEDVANCE może pochwalić się rozległym, ogólnoswiatowym zespołem sprzedaży i ponad stuletnim doświadczeniem, dzięki czemu zawsze stoimy po Twojej stronie.



UNIWERSALNOŚĆ

Nowoczesne, eleganckie, dekoracyjne, funkcjonalne, wytrzymałe i praktyczne - nasze bogate portfolio spełnia we wszystkich kategoriach i praktycznie w każdym obszarze zastosowań.



ZWIĘKSZENIE SPRZEDAŻY

Przyciągaj uwagę, zachęcaj do zakupów. Oferujemy ukierunkowane wsparcie sprzedaży dzięki kreatywnym, sprawdzonym koncepcjom marketingowym.



TROSKA

Jesteśmy zaangażowani w tworzenie bardziej ekologicznej planety poprzez redukcję emisji CO₂ i odpadów dzięki zrównoważonym produktom, rozwiązaniom i procesom. Umożliwiamy naszym klientom bardziej efektywne korzystanie ze światła, aby oszczędzać energię i zmniejszać swój ślad środowiskowy.



WYJĄTKOWOŚĆ

Świeże, dynamiczne, wysokiej jakości i odważne – już na wczesnym etapie wiemy, co interesuje klientów i dokąd zmierzają trendy oświetleniowe. LEDVANCE to bez wątpienia LEDVANCE.



INNOWACYJNOŚĆ SPOTYKA SIĘ Z TRADYCJĄ

Uosabiamy postęp i pasję do aktywnego kształtowania przyszłości oświetlenia. Łącząc naszą odwagę do odkrywania nowych ścieżek z naszym ponad 100-letnim doświadczeniem w dziedzinie oświetlenia, wytyczamy drogę naprzód.



WSZYSTKO W JEDNYM

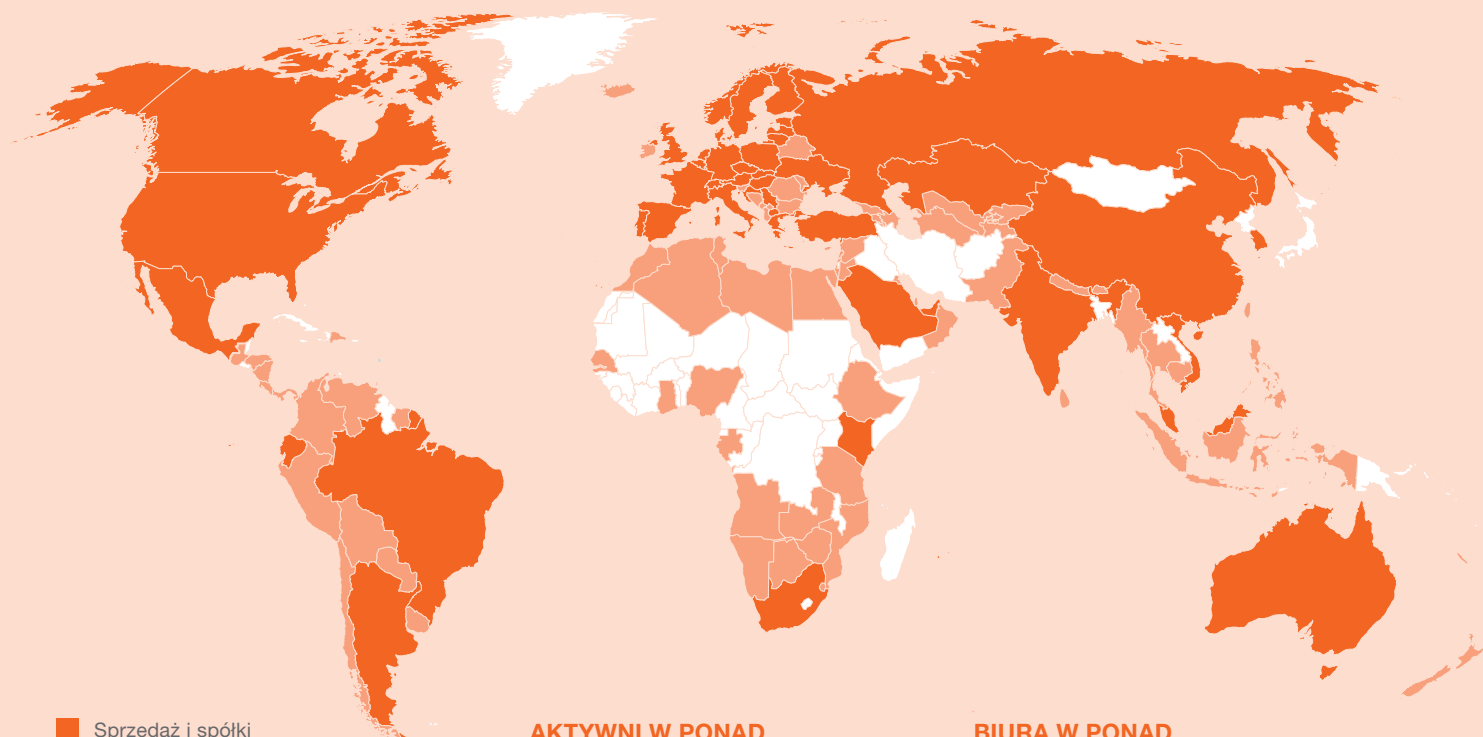
W LEDVANCE mamy wszystko, czego potrzebujesz z jednego źródła – oprawy oświetleniowe LED, lampy i produkty Smart Home. Oferujemy szeroką gamę innowacyjnych i rynkowych rozwiązań, wyznaczając przy tym nowe trendy.



PARTNER PIERWSZEGO WYBORU

Jako doskonały sojusznik strategiczny oferujemy bogate portfolio, solidną sieć sprzedaży i niezrównany dostęp do globalnego rynku, aby spełnić wszystkie Twoje wymagania.

OBECNOŚĆ GLOBALNA



- Sprzedaż i spółki
- Sprzedaż
- Brak działalności

AKTYWNI W PONAD

140 KRAJACH

BIURA W PONAD

50 KRAJACH



SPIS TREŚCI

LEDVANCE – MOC DZIĘKI ŚWIATŁU	2
-------------------------------	---

PRODUCTS

OPRAWY OŚWIETLENIOWE	6
----------------------	---

– DÉCOR STICK FLOOR	8
---------------------	---

– VINTAGE 1906 PENDULUM	12
-------------------------	----

ŹRÓDŁA ŚWIATŁA	28
----------------	----

– VINTAGE 1906 BIG MAGNETIC FILAMENT	30
--------------------------------------	----

– VINTAGE 1906 MAGNETIC FILAMENT	32
----------------------------------	----

– VINTAGE 1906 COLOR	34
----------------------	----

– VINTAGE 1906 BIG BULBS	36
--------------------------	----

– VINTAGE 1906 SPECIAL SHAPES	38
-------------------------------	----

– VINTAGE 1906 SPECIAL FILAMENTS	40
----------------------------------	----

– VINTAGE 1906 SPIRAL ULTRA THIN FILAMENTS	42
--	----

– VINTAGE 1906 SPIRAL FILAMENTS	48
---------------------------------	----

– VINTAGE 1906 STRAIGHT ULTRA THIN FILAMENTS	52
--	----

– VINTAGE 1906 GOLD	56
---------------------	----

MATERIAŁY POS	60
---------------	----

PRZEGLĄD POJĘĆ	62
----------------	----

PODŁOGOWE CZY SUFITOWE ZAWSZE OLŚNIEWAJĄCE

Vintage Edition 1906 to autentyczne, wszechstronne i nieskomplikowane połączenie wzornictwa retro i nowoczesnej technologii. Historycznie inspirowane kształty lamp LED i opraw oświetleniowych są prawdziwymi perełkami projektowymi w połączeniu z nowoczesną, wydajną technologią oświetleniową LED.

Zachwyć swoich klientów szeroką gamą nowych stylowych opraw oświetleniowych, idealnych jako dekoracyjne elementy centralne w każdym domu. Nowe Sticks – oprawy podłogowe z kategorii produktów "Décor" – tworzą wyjątkowy efekt dzięki wysokiej jakości wyglądowi i nowoczesnemu minimalistycznemu stylowi, szczególnie w połączeniu z dużymi lampami Big Magnetic Filament. Indywidualne scenariusze oświetleniowe można kontrolować w połączeniu z dekoracyjnymi źródłami światła za pomocą zintegrowanego przełącznika nożnego.

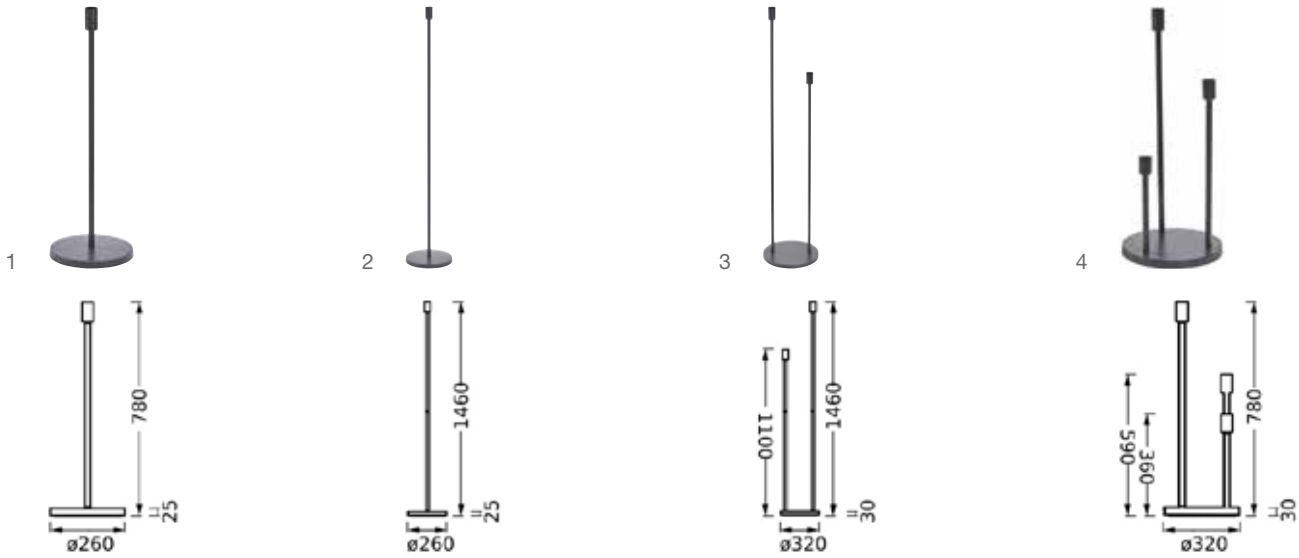
Nowe wersje lamp wiszących PenduLum mogą być również łączone, grupowane lub wiązane z lampami Vintage Edition 1906 lub po prostu instalowane w obecnej formie. Zawsze bardzo dekoracyjne, przyciągają wzrok... przekonaj się sam.







DECOR STICK FLOOR DARK GREY



Nazwa produktu

GTIN (EAN)



COLOR

MATERIAL

IP

h (mm)

∅ (mm)



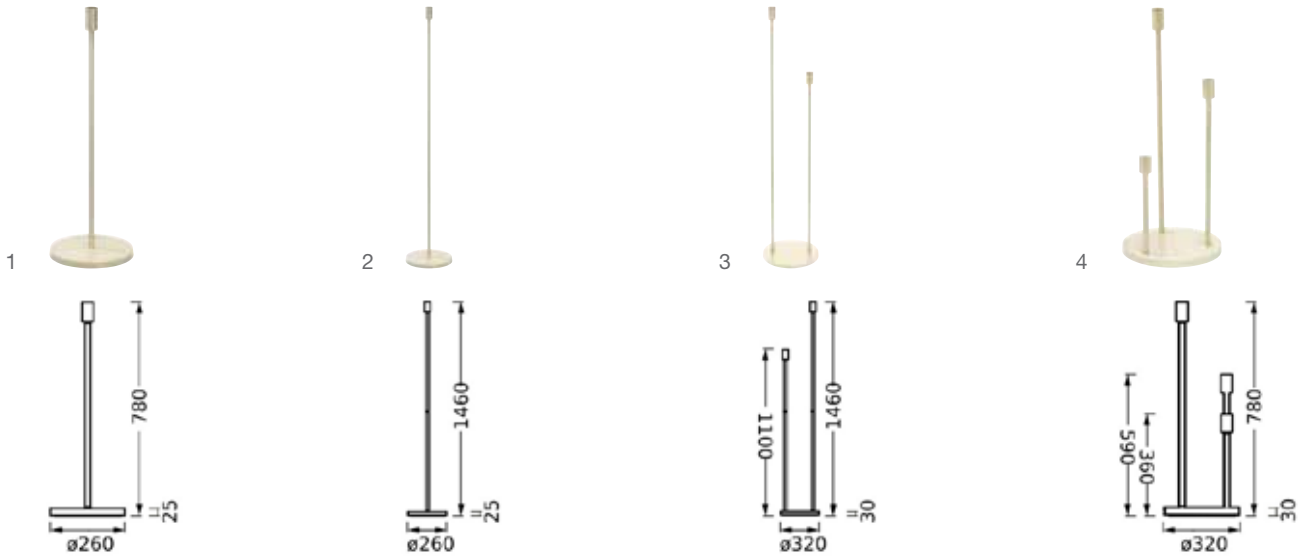
Decor Stick Floor Dark Grey

Nazwa produktu	GTIN (EAN)	No.	COLOR	MATERIAL	IP	h (mm)	∅ (mm)	Box
DECOR STICK FLOOR SHORT 1XE27 DG	4058075833975	1	Ciemnoszary	Stal	IP20	780	260	2
DECOR STICK FLOOR TALL 1XE27 DG	4058075832992	2	Ciemnoszary	Stal	IP20	1460	260	2
DECOR STICK FLOOR 2XE27 DG	4058075833012	3	Ciemnoszary	Stal	IP20	1460	320	2
DECOR STICK FLOOR 3XE27 DG	4058075833036	4	Ciemnoszary	Stal	IP20	780	320	2

Idealne w połączeniu z lampami Big Magnetic Filament, patrz strony 30/31



DECOR STICK FLOOR BEIGE



Nazwa produktu	GTIN (EAN)	No.	COLOR	MATERIAL	IP	h (mm)	d (mm)	
----------------	------------	-----	-------	----------	----	--------	--------	--

Decor Stick Floor Beige

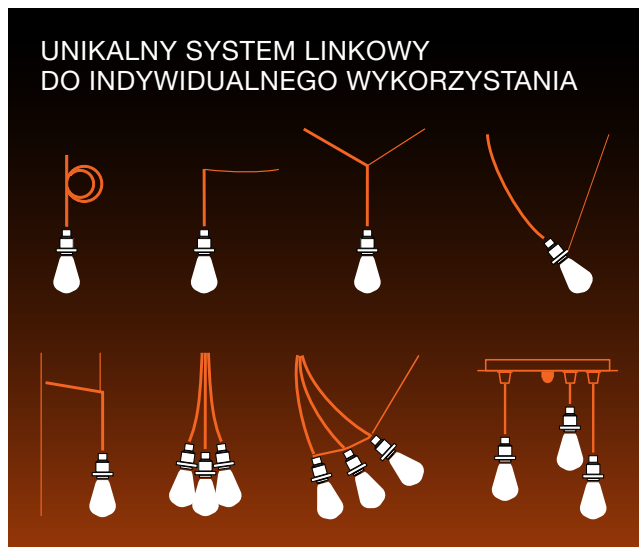
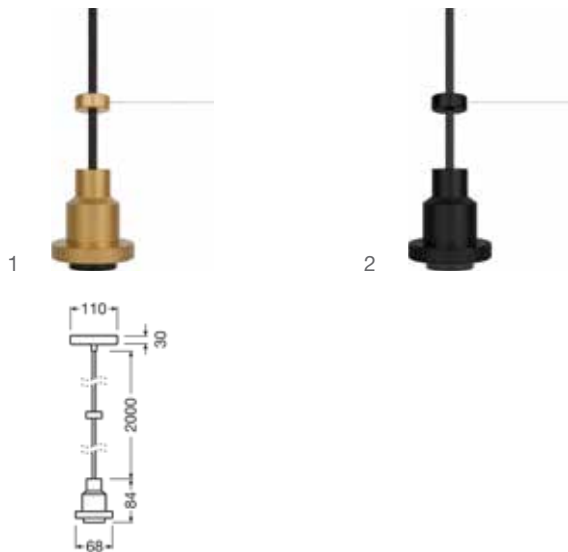
DECOR STICK FLOOR SHORT 1XE27 BG	4058075833074	1	Beżowy	Stal	IP20	780	260	2
DECOR STICK FLOOR TALL 1XE27 BG	4058075833050	2	Beżowy	Stal	IP20	1460	260	2
DECOR STICK FLOOR 2XE27 BG	4058075833098	3	Beżowy	Stal	IP20	1460	320	2
DECOR STICK FLOOR 3XE27 BG	4058075833111	4	Beżowy	Stal	IP20	780	320	2

Idealne w połączeniu z lampami Big Magnetic Filament, patrz strony 30/31

¹Więcej informacji i szczegółowe warunki gwarancji można znaleźć na stronie: www.ledvance.com/guarantee



VINTAGE 1906 PENDULUM



Nazwa produktu

GTIN (EAN)



COLOR

MATERIAL

IP

h (mm)

Ø d (mm)



Vintage 1906 PenduLum

Nazwa produktu	GTIN (EAN)	No.	COLOR	MATERIAL	IP	h (mm)	Ø d (mm)	Quantity
Vintage 1906 PenduLum Gold	4058075228016	1	Złoty	Aluminum	IP20	2 114	68	4
Vintage 1906 PenduLum Black	4058075227996	2	Czarny	Aluminum	IP20	2 114	68	4



VINTAGE 1906 PENDULUM NEEDLE



Nazwa produktu

GTIN (EAN)



COLOR

MATERIAL

IP



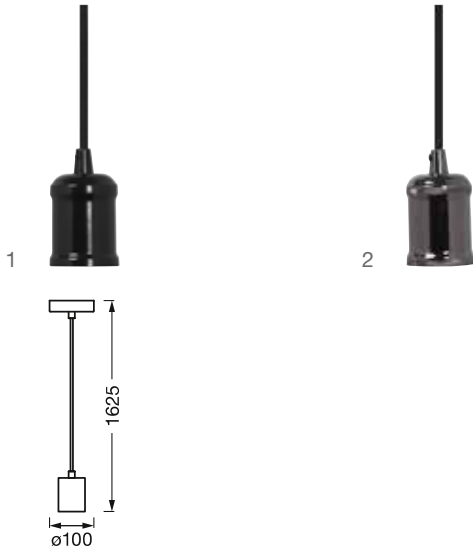
Vintage 1906 Pendulum Needle

Nazwa produktu	GTIN (EAN)	No.	COLOR	MATERIAL	IP	h (mm)	d (mm)	Box
1906 PENDULUM NEEDLE E27 DG	4058075833159	1	Ciemnoszary	Stal	IP20	2 287	100	4
1906 PENDULUM NEEDLE E27 BG	4058075833173	2	Beżowy	Stal	IP20	2 287	100	4

Idealne w połączeniu z lampami Big Magnetic Filament w tym samym kolorze, patrz strony 30/31.



VINTAGE 1906 PENDULUM BOBBIN



Nazwa produktu

GTIN (EAN)



COLOR

MATERIAL

IP

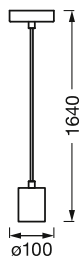
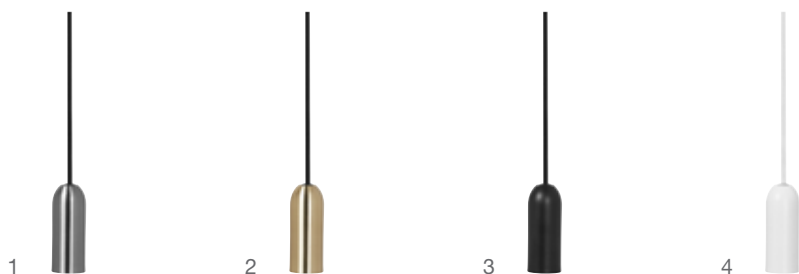


Vintage 1906 PenduLum Bobbin

Nazwa produktu	GTIN (EAN)	No.	COLOR	MATERIAL	IP	h (mm)	d (mm)	Box
Vintage 1906 PenduLum Bobbin Black	4099854092541	1	Czarny	Stal	IP20	1 625	100	4
Vintage 1906 PenduLum Bobbin Gun Metal	4099854092527	2	Ciemnoszary	Stal	IP20	1 625	100	4



VINTAGE 1906 PENDULUM ROUND



Nazwa produktu

GTIN (EAN)



COLOR

MATERIAL

IP



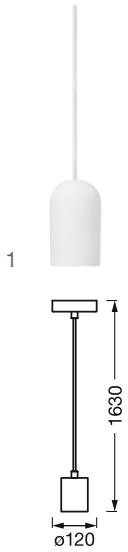
Vintage 1906 PenduLum Round

Nazwa produktu	GTIN (EAN)	No.	COLOR	MATERIAL	IP	h (mm)	d (mm)	Box
Vintage 1906 PenduLum Round Chrome	4099854092602	1	Chromowany	Stal	IP20	1 640	100	4
Vintage 1906 PenduLum Round Gold	4099854092626	2	Złoty	Stal	IP20	1 640	100	4
Vintage 1906 PenduLum Round Black	4099854092589	3	Czarny	Stal	IP20	1 640	100	4
Vintage 1906 PenduLum Round White	4099854092565	4	Biały	Stal	IP20	1 640	100	4

¹ Więcej informacji i szczegółowe warunki gwarancji można znaleźć na stronie: www.ledvance.com/guarantee



VINTAGE 1906 PENDULUM ROUND PLASTER



Nazwa produktu

GTIN (EAN)



COLOR

MATERIAL

IP



Vintage 1906 PenduLum Round Plaster

Vintage 1906 PenduLum Round Plaster White

4099854092640

1

Biały

Stal/gips

IP20

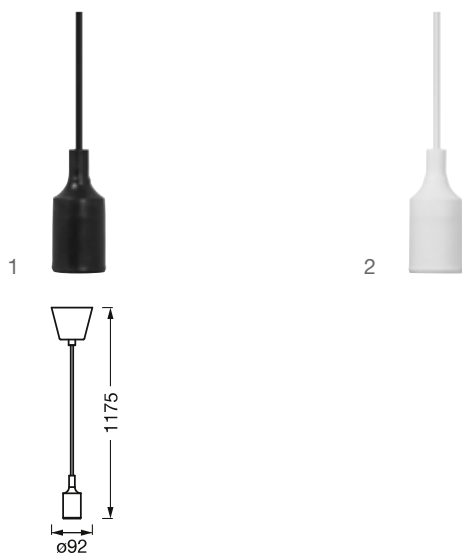
1 630

120

4



VINTAGE 1906 PENDULUM BELL



Nazwa produktu

GTIN (EAN)



COLOR

MATERIAL

IP

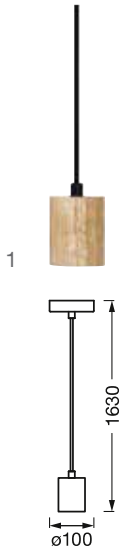


Vintage 1906 PenduLum Bell

Nazwa produktu	GTIN (EAN)	No.	COLOR	MATERIAL	IP	h (mm)	d (mm)	Box
Vintage 1906 PenduLum Bell Black	4099854092664	1	Czarny	Polipropylen/silikon	IP20	1 175	92	4
Vintage 1906 PenduLum Bell White	4099854092688	2	Biały	Polipropylen/silikon	IP20	1 175	92	4



VINTAGE 1906 PENDULUM CYLINDER WOOD



Nazwa produktu

GTIN (EAN)



COLOR

MATERIAL

IP

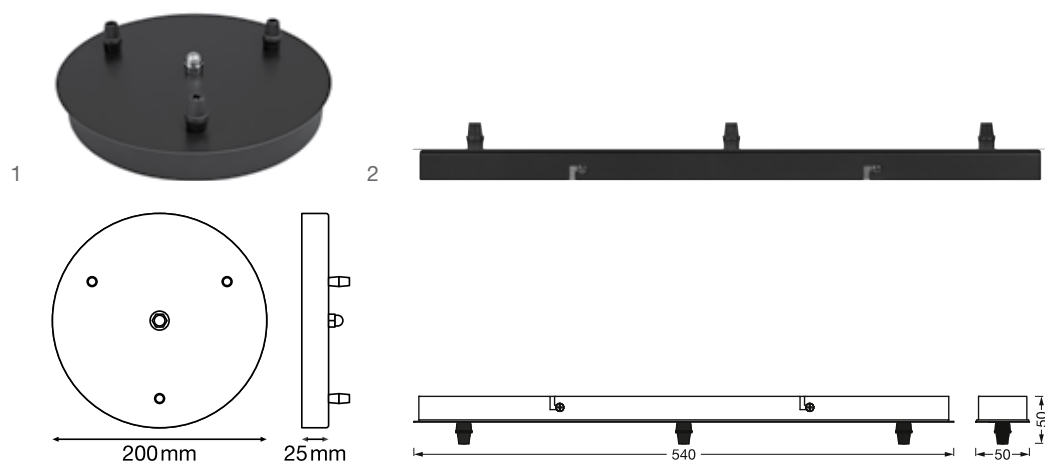


Vintage 1906 PenduLum Cylinder Wood

Vintage 1906 PenduLum Cylinder Wood	4099854092503	1	Wooden decor	Stal/Wood	IP20	1 630	100	4
-------------------------------------	---------------	---	--------------	-----------	------	-------	-----	---



VINTAGE 1906 PENDULUM TRIPLE CANOPY



MAX.
3x12 W

EASY
MOUNTING

LEDVANCE
5 year
guarantee



Nazwa produktu

GTIN (EAN)



No.

COLOR

MATERIAL

IP



l
(mm)



w
(mm)



h
(mm)



∅
(mm)



Vintage 1906 PenduLum Triple Canopy

Nazwa produktu	GTIN (EAN)	No.	COLOR	MATERIAL	IP	l (mm)	w (mm)	h (mm)	∅ (mm)	Units
Vintage 1906 PenduLum Triple Canopy	4058075274488	1	Czarny	Aluminum	IP20	—	—	25	200	4
Vintage 1906 PenduLum Triple Canopy Linear	4099854092831	2	Czarny	Aluminum	IP20	540	50	50	—	4

NOWOCZESNE W ŚRODKU, STYLOWE NA ZEWNĄTRZ

Nawet najbardziej atrakcyjne oprawy oświetleniowe w stylu vintage zyskują na atrakcyjności dzięki lampom LED z oferty Vintage Edition 1906 firmy LEDVANCE. Szeroka gama lamp LEDVANCE w nowych kolorach, kształtach, rozmiarach i z nowym atrakcyjnym „życiem wewnętrznym” wyjątkowo dobrze spełnia swoje głównie dekoracyjne zadania. Tworzą doskonałą atmosferę – w kuchniach, korytarzach, salonach czy sypialniach.

Niezależnie od tego, gdzie są używane, przytulne ciepłobiałe światło tych dekoracyjnych lamp jest po prostu urzekające.





VINTAGE 1906 BIG MAGNETIC FILAMENT – NON-DIM



Nazwa produktu

GTIN (EAN)



Vintage 1906 Big Magnetic Filament – non-dim E27, 220–240 V, składane pudełko

Vintage 1906 Big Elipse 6 Filament Magnetic 4W 818 Smoke E27	4099854173929	1	6 W	4	60	—	Cieplobiata – komfort	15 000	210	300	1	4
Vintage 1906 Big Oval 10 Filament Magnetic 4W 818 Smoke E27	4099854173943	2	10 W	4	100	—	Cieplobiata – komfort	15 000	300	250	1	4
Vintage 1906 Big Elipse Oval 12 Filament Magnetic 4W 818 Smoke E27	4099854173981	3	12 W	4	120	—	Cieplobiata – komfort	15 000	370	200	1	4
Vintage 1906 Big Elipse 12 Filament Magnetic 2,5W 827 Amber E27	4099854173806	4	12 W	2,5	120	G	Cieplobiata	15 000	210	300	1	4
Vintage 1906 Big Oval 25 Filament Magnetic 3,4W 827 Amber E27	4099854173844	5	25 W	3,4	250	G	Cieplobiata	15 000	300	250	1	4
Vintage 1906 Big Elipse Oval 27 Filament Magnetic 4W 827 Amber E27	4099854173882	6	27 W	4	280	G	Cieplobiata	15 000	370	200	1	4

¹ Więcej informacji i szczegółowe warunki gwarancji można znaleźć na stronie: www.ledvance.com/guarantee

² Klasa efektywności energetycznej (EEC) na skali od A (najwyższa wydajność) do G (najniższa wydajność) | ³ Średnia trwałość w godzinach



VINTAGE 1906 MAGNETIC FILAMENT – NON-DIM



Nazwa produktu

GTIN (EAN)



Vintage 1906 Magnetic Filament – non-dim E27, 220–240 V, składane pudełko

Vintage 1906 Classic A 10 Filament Magnetic 1,8W 827 Clear E27	4099854049972	1	10 W	1,8	100	G	Cieplobiała	15 000	105	60	1	6
Vintage 1906 Edison 16 Filament Magnetic 2,2W 827 Clear E27	4099854049859	2	16 W	2,2	150	G	Cieplobiała	15 000	140	64	1	4
Vintage 1906 Globe 95 16 Filament Magnetic 2,2W 827 Clear E27	4099854049910	3	16 W	2,2	150	G	Cieplobiała	15 000	138	95	1	4
Vintage 1906 Classic A 4 Filament Magnetic 1,8W 818 Smoke E27	4099854050015	4	4 W	1,8	40	—	Cieplobiała – komfort	15 000	105	60	1	6
Vintage 1906 Edison 6 Filament Magnetic 2,2W 818 Smoke E27	4099854049897	5	6 W	2,2	60	—	Cieplobiała – komfort	15 000	140	64	1	4
Vintage 1906 Globe 95 6 Filament Magnetic 2,2W 818 Smoke E27	4099854049958	6	6 W	2,2	60	—	Cieplobiała – komfort	15 000	138	95	1	4
Vintage 1906 Classic A 8 Filament Magnetic 1,8W 827 Gold E27	4099854049996	7	8 W	1,8	80	G	Cieplobiała	15 000	105	60	1	6
Vintage 1906 Edison 12 Filament Magnetic 2,2W 827 Gold E27	4099854049873	8	12 W	2,2	120	G	Cieplobiała	15 000	140	64	1	4
Vintage 1906 Globe 95 12 Filament Magnetic 2,2W 827 Gold E27	4099854049934	9	12 W	2,2	120	G	Cieplobiała	15 000	138	95	1	4

¹ Więcej informacji i szczegółowe warunki gwarancji można znaleźć na stronie: www.ledvance.com/guarantee

² Klasa efektywności energetycznej (EEC) na skali od A (najwyższa wydajność) do G (najniższa wydajność) | ³ Średnia trwałość w godzinach



VINTAGE 1906 COLOR – DIM



Nazwa produktu

GTIN (EAN)



Vintage 1906 Color – dim

E27, 220–240 V, składane pudełko

Vintage 1906 Globe 140 15 Filament DIM 4,5W 816 Smoke E27	4058075760974	1	15 W	4,5	150	G	Komfortowa ciepłobiała	✓	15 000	200	140	1	4
Vintage 1906 Globe ET 124 18 Filament DIM 4,5W 816 Green E27	4058075761858	2	18 W	4,5	180	G	Komfortowa ciepłobiała	✓	15 000	176	125	1	4
Vintage 1906 Ballon 10 Filament DIM 4,5W 816 Blue E27	4058075761872	3	10 W	4,5	100	G	Komfortowa ciepłobiała	✓	15 000	270	170	1	4
Vintage 1906 Ballon 15 Filament DIM 4,5W 816 Pink E27	4058075761896	4	15 W	4,5	220	G	Komfortowa ciepłobiała	✓	15 000	270	170	1	4
Vintage 1906 Ballon 30 Filament DIM 4,8W 827 Clear E27	4058075761919	5	30 W	4,8	400	G	Ciepłobiała	✓	15 000	270	170	1	4

¹ Więcej informacji i szczegółowe warunki gwarancji można znaleźć na stronie: www.ledvance.com/guarantee | ² Klasa efektywności energetycznej (EEC) na skali od A (najwyższa wydajność) do G (najniższa wydajność)

³ Lampy LED mogą współpracować z wieloma różnymi ściemniaczami dostępnymi na rynku; szczegóły i wyniki testów zgodności znajdziesz na stronie www.ledvance.com/dim oraz w umieszczonych na niej dodatkowych kartach informacji technicznych | ⁴ Średnia trwałość w godzinach



VINTAGE 1906 BIG BULBS – DIM



Nazwa produktu

GTIN (EAN)



Vintage 1906 Big Bulbs – dim

E27, 220–240 V, składane pudełko

Vintage 1906 Globe ET 165 15 Filament DIM 4,5W 817 Smoke E27	4058075760998	1	15 W	4,5	150	G	Cieplobiała – komfort	✓	15 000	270	165	1	4
Vintage 1906 AW 15 Filament DIM 4W 818 Smoke E27	4058075761018	2	15 W	4	140	G	Cieplobiała – komfort	✓	15 000	400	193	1	4
Vintage 1906 Classic C 125 15 Filament DIM 4W 818 Smoke E27	4099854090325	3	15 W	4	140	G	Cieplobiała – komfort	✓	15 000	283	125	1	4
Vintage 1906 NEST 10 Filament DIM 4,8W 818 Smoke E27	4058075761056	4	10 W	4,8	100	G	Cieplobiała – komfort	✓	15 000	405	200	1	4
Vintage 1906 NEST 33 Filament DIM 4,8W 822 Gold E27	4058075761834	5	33 W	4,8	360	G	Cieplobiała – komfort	✓	15 000	405	200	1	4

¹ Więcej informacji i szczegółowe warunki gwarancji można znaleźć na stronie: www.ledvance.com/guarantee | ² Klasa efektywności energetycznej (EEC) na skali od A (najwyższa wydajność) do G (najniższa wydajność)

³ Lampy LED mogą współpracować z wieloma różnymi ściemniaczami dostępnymi na rynku; szczegóły i wyniki testów zgodności znajdziesz na stronie www.ledvance.com/dim oraz w umieszczonych na niej dodatkowych kartach informacji technicznych | ⁴ Średnia trwałość w godzinach



VINTAGE 1906 SPECIAL SHAPES – NON-DIM



Nazwa produktu

GTIN (EAN)



Vintage 1906 Special Shapes – non-dim E27, 220–240 V, składane pudełko

Vintage 1906 Edison 40 Filament Diamond 4W 824 Gold E27	4058075091955	1	40 W	4	470	E	Cieplobiała – komfort	15 000	142	110	1	4
Vintage 1906 Oval 40 Filament 4W 824 Gold E27	4099854091117	2	40 W	4	470	E	Cieplobiała – komfort	15 000	156	75	1	4
Vintage 1906 Big Globe 40 Filament Pine 4W 824 Gold E27	4058075092037	3	40 W	4	470	E	Cieplobiała – komfort	15 000	168	125	1	4
Vintage 1906 Tubular 20 Filament 2,5W 820 Gold E27	4099854091858	4	20 W	2,5	200	G	Cieplobiała – komfort	15 000	127	32	1	4
Vintage 1906 Tubular 35 Filament 4W 820 Gold E27	4099854091889	5	35 W	4	400	F	Cieplobiała – komfort	15 000	185	32	1	4

¹ Więcej informacji i szczegółowe warunki gwarancji można znaleźć na stronie: www.ledvance.com/guarantee

² Klasa efektywności energetycznej (EEC) na skali od A (najwyższa wydajność) do G (najniższa wydajność) | ³ Średnia trwałość w godzinach



VINTAGE 1906 SPECIAL FILAMENTS – NON-DIM



Nazwa produktu

GTIN (EAN)



Vintage 1906 Special Filaments – non-dim E27, 220–240 V, składane pudełko

Vintage 1906 Classic A 10 Filament 3,4W 818 Smoke E27	4058075760912	1	10 W	3,4	100	G	Cieplobiała – komfort	15 000	105	60	1	6
Vintage 1906 Edison 10 Filament 3,4W 818 Smoke E27	4099854091353	2	10 W	3,4	100	G	Cieplobiała – komfort	15 000	140	64	1	4
Vintage 1906 Globe 95 10 Filament 3,4W 818 Smoke E27	4058075760950	3	10 W	3,4	100	G	Cieplobiała – komfort	15 000	138	95	1	4

¹ Więcej informacji i szczegółowe warunki gwarancji można znaleźć na stronie: www.ledvance.com/guarantee

² Klasa efektywności energetycznej (EEC) na skali od A (najwyższa wydajność) do G (najniższa wydajność) | ³ Średnia trwałość w godzinach



VINTAGE 1906 SPIRAL ULTRA THIN FILAMENTS – DIM CLEAR



Nazwa produktu

GTIN (EAN)



Vintage 1906 Spiral Ultra Thin Filaments – dim clear E27, 220–240 V, składane pudełko

Vintage 1906 Classic A 40 Filament DIM 4,8W 827 Clear E27	4099854075643	1	40 W	4,8	470	F	Cieplobiała	✓	15 000	105	60	1	6
Vintage 1906 Edison 40 Filament DIM 4,8W 827 Clear E27	4099854075667	2	40 W	4,8	470	F	Cieplobiała	✓	15 000	140	64	1	4
Vintage 1906 Globe 80 40 Filament DIM 4,8W 827 Clear E27	4099854075704	3	40 W	4,8	470	F	Cieplobiała	✓	15 000	120	80	1	4
Vintage 1906 Globe 95 40 Filament DIM 4,8W 827 Clear E27	4099854075681	4	40 W	4,8	470	F	Cieplobiała	✓	15 000	138	95	1	4

E14, 220–240 V, składane pudełko

Vintage 1906 Classic B 40 Filament DIM 4,8W 827 Clear E14	4099854075728	5	40 W	4,8	470	F	Cieplobiała	✓	15 000	97	35	1	6
Vintage 1906 Classic P 40 Filament DIM 4,8W 827 Clear E14	4099854075742	6	40 W	4,8	470	F	Cieplobiała	✓	15 000	78	45	1	6

¹ Więcej informacji i szczegółowe warunki gwarancji można znaleźć na stronie: www.ledvance.com/guarantee | ² Klasa efektywności energetycznej (EEC) na skali od A (najwyższa wydajność) do G (najniższa wydajność)

³ Lampy LED mogą współpracować z wieloma różnymi ściemniaczami dostępnymi na rynku; szczegóły i wyniki testów zgodności znajdziesz na stronie www.ledvance.com/dim oraz w umieszczonych na niej dodatkowych kartach informacji technicznych | ⁴ Średnia trwałość w godzinach



VINTAGE 1906 SPIRAL ULTRA THIN FILAMENTS – DIM SMOKE



Nazwa produktu

GTIN (EAN)



Vintage 1906 Spiral Ultra Thin Filaments – dim smoke E27, 220–240 V, składane pudełko

Vintage 1906 Edison 30 Filament DIM 7,8W 818 Smoke E27	4099854090981	1	30 W	7,8	360	G	Cieplotała – komfort	✓	15 000	140	64	1	4
Vintage 1906 Globe 80 30 Filament DIM 7,8W 818 Smoke E27	4099854090745	2	30 W	7,8	360	G	Cieplotała – komfort	✓	15 000	120	80	1	4
Vintage 1906 Globe 95 30 Filament DIM 7,8W 818 Smoke E27	4058075761216	3	30 W	7,8	360	G	Cieplotała – komfort	✓	15 000	138	95	1	4
Vintage 1906 Globe 125 30 Filament DIM 7,8W 818 Smoke E27	4058075761254	4	30 W	7,8	360	G	Cieplotała – komfort	✓	15 000	173	124	1	4
Vintage 1906 Globe 200 16 Filament DIM 4,8W 818 Smoke E27	4058075761278	5	16 W	4,8	150	G	Cieplotała – komfort	✓	15 000	295	200	1	4

E27, 220–240 V, podwójne składane pudełko

Vintage 1906 LED dim CLASSIC Edison FIL SMOKE 30 DIM 7,8W/818 E27	4099854147852	1	30 W	7,8	360	G	Cieplotała – komfort	✓	15 000	140	64	2	8
Vintage 1906 LED dim CLASSIC Globe80 FIL SMOKE 30 DIM 7,8W/818 E27	4099854147890	2	30 W	7,8	360	G	Cieplotała – komfort	✓	15 000	120	80	2	8

¹ Więcej informacji i szczegółowe warunki gwarancji można znaleźć na stronie: www.ledvance.com/guarantee | ² Klasa efektywności energetycznej (EEC) na skali od A (najwyższa wydajność) do G (najniższa wydajność)

³ Lampy LED mogą współpracować z wieloma różnymi ściemniaczami dostępnymi na rynku; szczegóły i wyniki testów zgodności znajdziesz na stronie www.ledvance.com/dim oraz w umieszczonych na niej dodatkowych kartach informacji technicznych | ⁴ Średnia trwałość w godzinach



VINTAGE 1906 SPIRAL ULTRA THIN FILAMENTS – DIM GOLD



Nazwa produktu

GTIN (EAN)



Vintage 1906 Spiral Ultra Thin Filaments – dim gold E27, 220–240 V, składane pudełko

Vintage 1906 Classic A 35 Filament DIM 4,8W 822 Gold E27	4058075761452	1	35 W	4,8	400	G	Cieplota – komfort	✓	15 000	105	60	1	6
Vintage 1906 Edison 37 Filament DIM 4,8W 822 Gold E27	4099854091025	2	37 W	4,8	420	F	Cieplota – komfort	✓	15 000	140	64	1	4
Vintage 1906 Edison 48 Filament DIM 7W 822 Gold E27	4099854091049	2	48 W	7	600	F	Cieplota – komfort	✓	15 000	140	64	1	4
Vintage 1906 Globe 80 37 Filament DIM 4,8W 822 Gold E27	4099854090806	3	37 W	4,8	420	F	Cieplota – komfort	✓	15 000	120	80	1	4
Vintage 1906 Globe 80 48 Filament DIM 7W 822 Gold E27	4099854090820	3	48 W	7	600	F	Cieplota – komfort	✓	15 000	120	80	1	4
Vintage 1906 Globe 95 37 Filament DIM 4,8W 822 Gold E27	4058075761612	4	37 W	4,8	420	F	Cieplota – komfort	✓	15 000	138	95	1	4
Vintage 1906 Globe 95 48 Filament DIM 7W 822 Gold E27	4058075761636	4	48 W	7	600	F	Cieplota – komfort	✓	15 000	138	95	1	4
Vintage 1906 Globe 125 37 Filament DIM 4,8W 822 Gold E27	4058075761650	5	37 W	4,8	420	F	Cieplota – komfort	✓	15 000	173	124	1	4
Vintage 1906 Globe 125 48 Filament DIM 7W 822 Gold E27	4058075761674	5	48 W	7	600	F	Cieplota – komfort	✓	15 000	173	124	1	4
Vintage 1906 Globe 200 33 Filament DIM 4,8W 822 Gold E27	4058075761698	6	33 W	4,8	400	G	Cieplota – komfort	✓	15 000	295	200	1	4

E27, 220–240 V, podwójne składane pudełko

Vintage 1906 LED dim CLASSIC Edison FIL GOLD 37 DIM 4,8W/822 E27	4099854147838	2	37 W	4,8	420	F	Cieplota – komfort	✓	15 000	140	64	2	8
Vintage 1906 LED dim CLASSIC Globe80 FIL GOLD 37 DIM 4,8W/822 E27	4099854147876	3	37 W	4,8	420	F	Cieplota – komfort	✓	15 000	120	80	2	8

E14, 220–240 V, składane pudełko

Vintage 1906 Classic B 25 Filament DIM 3,4W 822 Gold E14	4099854091612	7	25 W	3,4	250	G	Cieplota – komfort	✓	15 000	97	35	1	6
Vintage 1906 Classic P 25 Filament DIM 3,4W 822 Gold E14	4058075761438	8	25 W	3,4	250	G	Cieplota – komfort	✓	15 000	78	45	1	6

¹ Więcej informacji i szczegółowe warunki gwarancji można znaleźć na stronie: www.ledvance.com/guarantee | ² Klasa efektywności energetycznej (EEC) na skali od A (najwyższa wydajność) do G (najniższa wydajność)

³ Lampy LED mogą współpracować z wieloma różnymi ściemniaczami dostępnymi na rynku; szczegóły i wyniki testów zgodności znajdziesz na stronie www.ledvance.com/dim oraz w umieszczonych na niej dodatkowych kartach informacji technicznych | ⁴ Średnia trwałość w godzinach



VINTAGE 1906 SPIRAL FILAMENTS – DIM



Nazwa produktu

GTIN (EAN)



Vintage 1906 Spiral Filaments – dim E27, 220–240 V, składane pudełko

Vintage 1906 Edison 15 Filament Big Grape DIM 4W 818 Smoke E27	4058075270022	1	15 W	4	140	G	Ciepłobiata – komfort	✓	15 000	290	160	1	4
Vintage 1906 Big Globe 15 Filament DIM 4W 818 Smoke E27	4058075270046	2	15 W	4	140	G	Ciepłobiata – komfort	✓	15 000	290	200	1	4
Vintage 1906 Edison 28 Filament Big Grape DIM 4W 820 Gold E27	4058075269705	3	28 W	4	300	G	Ciepłobiata – komfort	✓	15 000	290	160	1	4
Vintage 1906 Edison 28 Filament DIM 4W 820 Gold E27	4099854090103	4	28 W	4	300	G	Ciepłobiata – komfort	✓	15 000	143	64	1	4
Vintage 1906 Edison 60 Filament DIM 8,8W 824 Gold E27	4099854137846	5	60 W	8,8	806	F	Ciepłobiata – komfort	✓	15 000	143	64	1	4
Vintage 1906 Globe 28 Filament DIM 4W 820 Gold E27	4058075270008	6	28 W	4	300	G	Ciepłobiata – komfort	✓	15 000	168	124	1	4
Vintage 1906 Globe 60 Filament DIM 8,8W 824 Gold E27	4099854137884	7	60 W	8,4	806	F	Ciepłobiata – komfort	✓	15 000	168	125	1	4
Vintage 1906 Big Globe 28 Filament DIM 4W 820 Gold E27	4058075269729	8	28 W	4	300	G	Ciepłobiata – komfort	✓	15 000	290	200	1	4

¹ Więcej informacji i szczegółowe warunki gwarancji można znaleźć na stronie: www.ledvance.com/guarantee | ² Klasa efektywności energetycznej (EEC) na skali od A (najwyższa wydajność) do G (najniższa wydajność)

³ Lampy LED mogą współpracować z wieloma różnymi ściemniaczami dostępnymi na rynku; szczegóły i wyniki testów zgodności znajdziesz na stronie www.ledvance.com/dim oraz w umieszczonych na niej dodatkowych kartach informacji technicznych | ⁴ Średnia trwałość w godzinach



VINTAGE 1906 SPIRAL FILAMENTS – NON-DIM



Nazwa produktu

GTIN (EAN)



Vintage 1906 Spiral Filaments – non-dim E27, 220–240 V, składane pudełko

Vintage 1906 Edison 15 Filament Big Grape 4W 818 Smoke E27	4058075269903	1	15 W	4	140	G	Cieplobiała – komfort	15 000	290	160	1	4
Vintage 1906 Edison 15 Filament 4W 818 Smoke E27	4099854091315	2	15 W	4	140	G	Cieplobiała – komfort	15 000	143	64	1	4
Vintage 1906 Globe 15 Filament 4W 818 Smoke E27	4058075269989	3	15 W	4	140	G	Cieplobiała – komfort	15 000	168	124	1	4
Vintage 1906 Big Globe 15 Filament 4W 818 Smoke E27	4058075269927	4	15 W	4	140	G	Cieplobiała – komfort	15 000	290	200	1	4
Vintage 1906 Edison 28 Filament Big Grape 4W 820 Gold E27	4058075091993	5	28 W	4	300	G	Cieplobiała – komfort	15 000	290	160	1	4
Vintage 1906 Edison 28 Filament 4W 820 Gold E27	4099854091292	6	28 W	4	300	G	Cieplobiała – komfort	15 000	143	64	1	4
Vintage 1906 Globe 28 Filament 4W 820 Gold E27	4058075092136	7	28 W	4	300	G	Cieplobiała – komfort	15 000	168	124	1	4
Vintage 1906 Big Globe 28 Filament 4W 820 Gold E27	4058075092013	8	28 W	4	300	G	Cieplobiała – komfort	15 000	290	200	1	4

¹ Więcej informacji i szczegółowe warunki gwarancji można znaleźć na stronie: www.ledvance.com/guarantee

² Klasa efektywności energetycznej (EEC) na skali od A (najwyższa wydajność) do G (najniższa wydajność) | ³ Średnia trwałość w godzinach



VINTAGE 1906 STRAIGHT ULTRA THIN FILAMENTS – DIM SMOKE



Nazwa produktu

GTIN (EAN)



Vintage 1906 Straight Ultra Thin Filaments – dim smoke E27, 220–240 V, składane pudełko

Vintage 1906 Edison 42 Filament DIM 11W 818 Smoke E27	4099854091001	1	42 W	11	500	G	Ciepłobiała – komfort	✓	15 000	140	64	1	4
Vintage 1906 Globe 80 42 Filament DIM 11W 818 Smoke E27	4099854090783	2	42 W	11	500	G	Ciepłobiała – komfort	✓	15 000	120	80	1	4
Vintage 1906 Globe 95 42 Filament DIM 11W 818 Smoke E27	4058075761353	3	42 W	11	500	G	Ciepłobiała – komfort	✓	15 000	138	95	1	4
Vintage 1906 Globe 125 42 Filament DIM 11W 818 Smoke E27	4058075761391	4	42 W	11	500	G	Ciepłobiała – komfort	✓	15 000	173	124	1	4

¹ Więcej informacji i szczegółowe warunki gwarancji można znaleźć na stronie: www.ledvance.com/guarantee | ² Klasa efektywności energetycznej (EEC) na skali od A (najwyższa wydajność) do G (najniższa wydajność)

³ Lampy LED mogą współpracować z wieloma różnymi ściemniaczami dostępnymi na rynku; szczegóły i wyniki testów zgodności znajdziesz na stronie www.ledvance.com/dim oraz w umieszczonych na niej dodatkowych kartach informacji technicznych | ⁴ Średnia trwałość w godzinach



VINTAGE 1906 STRAIGHT ULTRA THIN FILAMENTS – DIM GOLD



Nazwa produktu

GTIN (EAN)



Vintage 1906 Straight Ultra Thin Filaments – dim gold E27, 220–240 V, składane pudełko

Vintage 1906 Edison 40 Filament DIM 5,8W 822 Gold E27	4099854091063	1	40 W	5,8	470	G	Cieplobiała – komfort	✓	15 000	140	64	1	4
Vintage 1906 Edison 60 Filament DIM 8,8W 822 Gold E27	4099854091087	1	60 W	8,8	806	F	Cieplobiała – komfort	✓	15 000	140	64	1	4
Vintage 1906 Globe 80 40 Filament DIM 5,8W 822 Gold E27	4099854090844	2	40 W	5,8	470	G	Cieplobiała – komfort	✓	15 000	120	80	1	4
Vintage 1906 Globe 80 60 Filament DIM 8,8W 822 Gold E27	4099854090943	2	60 W	8,8	806	F	Cieplobiała – komfort	✓	15 000	120	80	1	4
Vintage 1906 Globe 95 40 Filament DIM 5,8W 822 Gold E27	4058075761759	3	40 W	5,8	470	G	Cieplobiała – komfort	✓	15 000	138	95	1	4
Vintage 1906 Globe 95 60 Filament DIM 8,8W 822 Gold E27	4058075761773	3	60 W	8,8	806	F	Cieplobiała – komfort	✓	15 000	138	95	1	4
Vintage 1906 Globe 125 40 Filament DIM 5,8W 822 Gold E27	4058075761797	4	40 W	5,8	470	G	Cieplobiała – komfort	✓	15 000	173	124	1	4
Vintage 1906 Globe 125 60 Filament DIM 8,8W 822 Gold E27	4058075761810	4	60 W	8,8	806	F	Cieplobiała – komfort	✓	15 000	173	124	1	4
Vintage 1906 Tubular 40 Filament DIM 4,8W 822 Gold E27	4099854091803	5	40 W	4,8	470	F	Cieplobiała – komfort	✓	15 000	165	32	1	4

¹ Więcej informacji i szczegółowe warunki gwarancji można znaleźć na stronie: www.ledvance.com/guarantee | ² Klasa efektywności energetycznej (EEC) na skali od A (najwyższa wydajność) do G (najniższa wydajność)

³ Lampy LED mogą współpracować z wieloma różnymi ściemniaczami dostępnymi na rynku; szczegóły i wyniki testów zgodności znajdziesz na stronie www.ledvance.com/dim oraz w umieszczonych na niej dodatkowych kartach informacji technicznych | ⁴ Średnia trwałość w godzinach



VINTAGE 1906 – DIM GOLD



Nazwa produktu

GTIN (EAN)



Vintage 1906 – dim gold

E27, 220–240 V, składane pudełko

Vintage 1906 Mini Edison ST 45 33 Filament DIM 4,8W 822 Gold E27	4058075779945	1	33 W	4,8	360	G	Ciepłobiała – komfort	✓	15 000	88	45	1	6
Vintage 1906 Edison 55 Filament DIM 6,5W 824 Gold E27	4099854081514	2	55 W	6,5	725	E	Ciepłobiała – komfort	✓	15 000	143	64	1	4
Vintage 1906 Edison 60 Filament DIM 7,2W 824 Gold E27	4099854137822	3	60 W	7,2	806	E	Ciepłobiała – komfort	✓	15 000	143	64	1	4
Vintage 1906 Globe 80 60 Filament DIM 7,2W 824 Gold E27	4099854137860	4	60 W	7,2	806	E	Ciepłobiała – komfort	✓	15 000	115	80	1	4
Vintage 1906 Globe 95 55 Filament DIM 6,5W 824 Gold E27	4099854132315	5	55 W	6,5	725	E	Ciepłobiała – komfort	✓	15 000	135	95	1	4
Vintage 1906 Globe 125 55 Filament DIM 6,5W 824 Gold E27	4058075808997	6	55 W	6,5	725	E	Ciepłobiała – komfort	✓	15 000	168	124	1	4

E27, 220–240 V, podwójne składane pudełko

Vintage 1906 LED dim CLASSIC Edison FIL GOLD 55 DIM 6,5W/824 E27	4058075754713	2	55 W	6,5	725	E	Ciepłobiała – komfort	✓	15 000	143	64	2	8
Vintage 1906 LED dim CLASSIC GLOBE80 FIL GOLD 60 DIM 7,2W/824 E27	4099854137808	4	60 W	7,2	806	E	Ciepłobiała – komfort	✓	15 000	115	80	2	8
Vintage 1906 LED dim CLASSIC GLOBE95 FIL GOLD 55 DIM 6,5W/824 E27	4058075754737	5	55 W	6,5	725	E	Ciepłobiała – komfort	✓	15 000	135	95	2	8

¹ Więcej informacji i szczegółowe warunki gwarancji można znaleźć na stronie: www.ledvance.com/guarantee | ² Klasa efektywności energetycznej (EEC) na skali od A (najwyższa wydajność) do G (najniższa wydajność)

³ Lampy LED mogą współpracować z wieloma różnymi ściemniaczami dostępnymi na rynku; szczegóły i wyniki testów zgodności znajdziesz na stronie www.ledvance.com/dim oraz w umieszczonych na niej dodatkowych kartach informacji technicznych | ⁴ Średnia trwałość w godzinach



VINTAGE 1906 – NON-DIM GOLD



Nazwa produktu

GTIN (EAN)



wΔW

W

lm

t_{inl}³l
(mm)Ø
(mm)

Vintage 1906 – non-dim gold E27, 220–240 V, składane pudełko

Vintage 1906 Classic A 22 Filament 2,5W 824 Gold E27	4058075293199	1	22 W	2,5	220	F	Cieplobiała – komfort	15 000	105	60	1	6
Vintage 1906 Classic A 35 Filament 4W 824 Gold E27	4058075293090	2	35 W	4	410	F	Cieplobiała – komfort	15 000	105	60	1	6
Vintage 1906 Classic A 50 Filament 6,5W 824 Gold E27	4058075293298	3	50 W	6,5	650	F	Cieplobiała – komfort	15 000	105	60	1	6
Vintage 1906 Classic A 63 Filament 7,5W 824 Gold E27	4058075293359	3	63 W	7,5	865	E	Cieplobiała – komfort	15 000	105	60	1	6
Vintage 1906 Edison 22 Filament 2,5W 824 Gold E27	4099854091339	4	22 W	2,5	220	F	Cieplobiała – komfort	15 000	143	64	1	4
Vintage 1906 Edison 35 Filament 4W 824 Gold E27	4099854091377	5	35 W	4	410	F	Cieplobiała – komfort	15 000	143	64	1	4
Vintage 1906 Globe 22 Filament 2,5W 824 Gold E27	4058075808980	6	22 W	2,5	220	F	Cieplobiała – komfort	15 000	168	124	1	4
Vintage 1906 Globe 35 Filament 4W 824 Gold E27	4099854091179	7	35 W	4	410	F	Cieplobiała – komfort	15 000	168	124	1	4
Vintage 1906 Globe 52 Filament 6,5W 824 Gold E27	4058075809406	7	52 W	6,5	720	E	Cieplobiała – komfort	15 000	168	124	1	4

E14, 220–240 V, składane pudełko

Vintage 1906 Classic B 12 Filament 1,5W 824 Gold E14	4099854091599	8	12 W	1,5	120	G	Cieplobiała – komfort	15 000	100	35	1	6
Vintage 1906 Classic B 22 Filament 2,5W 824 Gold E14	4099854091575	8	22 W	2,5	220	F	Cieplobiała – komfort	15 000	100	35	1	6
Vintage 1906 Classic B 35 Filament 4W 824 Gold E14	4099854091476	9	35 W	4	410	F	Cieplobiała – komfort	15 000	100	35	1	6
Vintage 1906 Classic BA 12 Filament 1,5W 824 Gold E14	4099854091551	10	12 W	1,5	120	G	Cieplobiała – komfort	15 000	121	35	1	10
Vintage 1906 Classic BA 22 Filament 2,5W 824 Gold E14	4099854091537	10	22 W	2,5	220	F	Cieplobiała – komfort	15 000	121	35	1	10
Vintage 1906 Classic BW 12 Filament 1,5W 824 Gold E14	4099854091513	11	12 W	1,5	120	G	Cieplobiała – komfort	15 000	100	35	1	6
Vintage 1906 Classic BW 22 Filament 2,5W 824 Gold E14	4099854091490	11	22 W	2,5	220	F	Cieplobiała – komfort	15 000	100	35	1	6
Vintage 1906 Classic P 22 Filament 2,5W 824 Gold E14	4058075290815	12	22 W	2,5	220	F	Cieplobiała – komfort	15 000	77	45	1	6
Vintage 1906 Classic P 35 Filament 4W 824 Gold E14	4058075293496	13	35 W	4	410	F	Cieplobiała – komfort	15 000	77	45	1	6

¹ Więcej informacji i szczegółowe warunki gwarancji można znaleźć na stronie: www.ledvance.com/guarantee

² Klasa efektywności energetycznej (EEC) na skali od A (najwyższa wydajność) do G (najniższa wydajność) | ³ Średnia trwałość w godzinach

KONCEPCJE POS, KTÓRE ROBIĄ ROŻNICĘ

Atrakcyjne nowe oprawy oświetleniowe i lampy dekoracyjne to nie wszystko, co oferuje LEDVANCE. Specjalnie dobrane koncepcje POS pomogą Ci zwiększyć sprzedaż.

- Wysokiej jakości projekt opakowania z jasnymi i zwięzłymi informacjami dla konsumentów
- Podkładki zwiększające sprzedaż wykonane z drewna lub wytrzymałego kartonu, dostępne z zapasem lub bez
- Miejsca na półkach z przyciągającymi uwagę komunikatami i liczne próbki funkcjonalne
- Rozwiązania wyspowe dla obszarów specjalnych z produktami lub bez



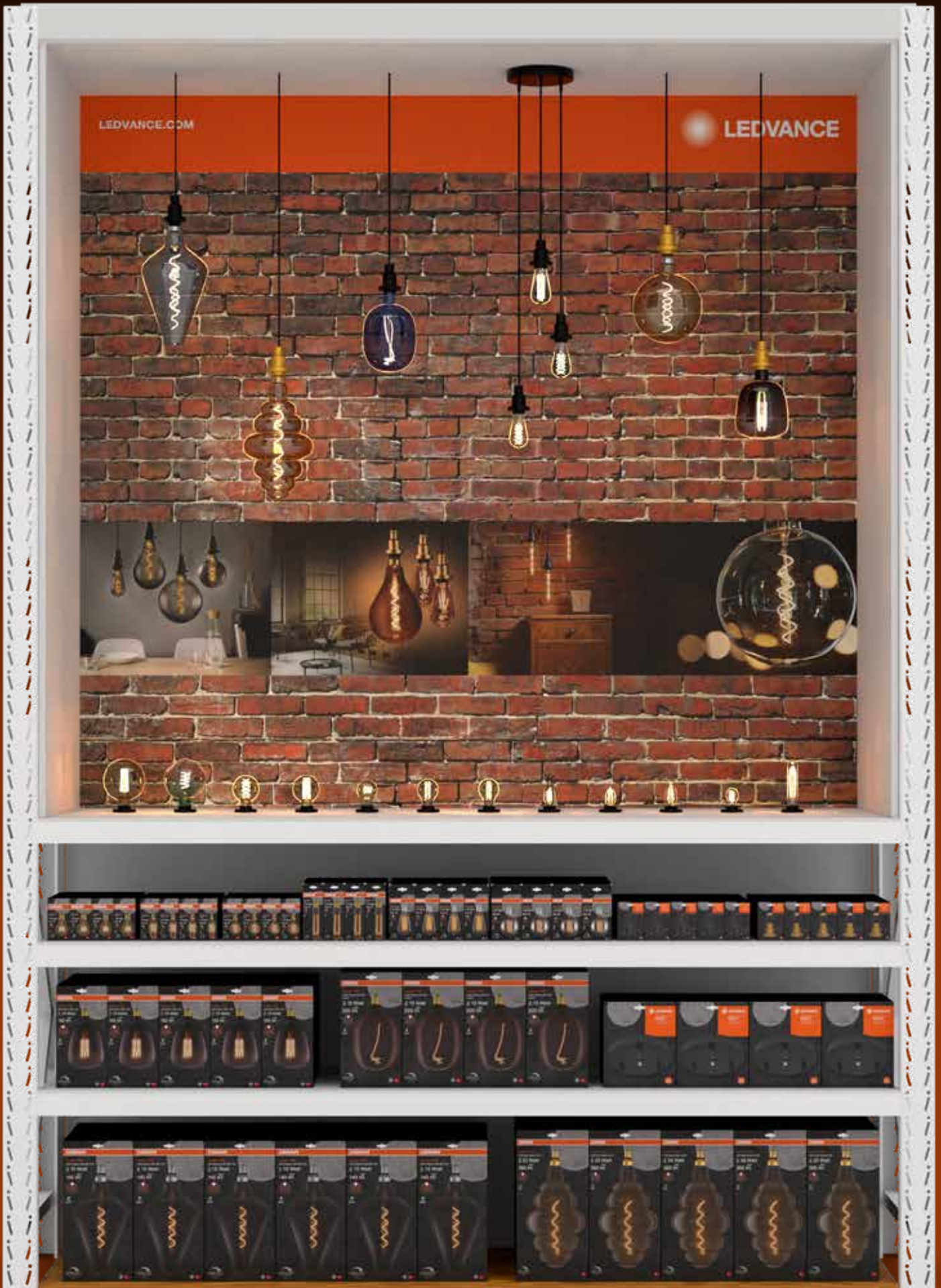
ROZWIĄZANIA HANDLOWE SZYTE NA MIARĘ

Szukasz niestandardowego rozwiązania dla swojej konkretnej konfiguracji POS? Nie ma problemu. Wystarczy skontaktować się z doradcą klienta.

Z przyjemnością Ci pomogą.

CENTRUM OBSŁUGI KLIENTA:

kundenservice.retail@ledvance.com
tel.: +49 89 780673-670
faks: +49 89 780670-665



SYMBOLE W TABELI

 Nr rys.	 Materiał obudowy
 Równoważna moc żarówki	 Klasa ochronności
 Moc w W	 Długość (l) w mm
 Strumień świetlny w lumenach	 Szerokość (w) w mm
 Klasa efektywności energetycznej	 Wysokość (h) w mm
 Barwa światła	 Średnica (d) w mm
 Średnia trwałość w godzinach	 Zawartość na jednostkę opakowania
 Kolor obudowy	 Standardowo pakowane w sztukach

SYMBOLE TYPOWE DLA PRODUKTU

 Technologia LED	 Maksymalna równoważna moc lampy (w porównaniu z żarówką)	 Uniwersalne możliwości montażu
 Możliwość ściemniania	 Klasa ochronności	 Źródło światła nie jest dołączone do zestawu
 Trzonek E27	 Wskaźnik oddawania barw	 Okres gwarancji
 Maksymalna moc lampy (LED)	 Efekt świetlny	 Okres gwarancji
 Maksymalna moc lampy (LED)	 Długość przewodu z wtyczką	 Nie wyrzucać razem z odpadami komunalnymi
 Maksymalna moc lampy (LED)	 Łatwa instalacja	

O FIRMIE LEDVANCE

Firma LEDVANCE, posiadająca siedziby w ponad 50 krajach i aktywnie działająca w ponad 140, jest jednym z największych światowych producentów oświetlenia ogólnego dla klientów profesjonalnych i końcowych. Przedsiębiorstwo wyodrębnione z producenta oświetlenia ogólnego OSRAM GmbH oferuje szeroki wybór opraw oświetleniowych LED, sprawdzających się w wielu różnych obszarach zastosowań, inteligentne produkty oświetleniowe do inteligentnych domów i budynków, jedną z największych ofert lamp LED w branży oświetleniowej oraz tradycyjne źródła światła.

Więcej informacji znajdziesz na stronie: www.ledvance.pl.

LEDVANCE SP. Z O.O.
ul. Klimczaka 1, Klatka E
02-797 Warszawa
Polska
LEDVANCE.PL

Centrum obsługi klienta
kundenservice.retail@ledvance.com

Polska:
tel.: 48 22 550 23 00
faks: 48 22 550 23 19



LEDVANCE

LEDVANCE.PL

LEDVANCE jest licencjobiorcą znaku towarowego OSRAM w odniesieniu do lamp stosowanych w oświetleniu ogólnym.

